

第 16 回集積化 MEMS シンポジウム 発表手順

下記ガイドラインを参照頂いて、準備を進めてください。
発表セッション・日時・順番は、追って、Web にてご案内します。

<https://annex.jsap.or.jp/MEMS/>

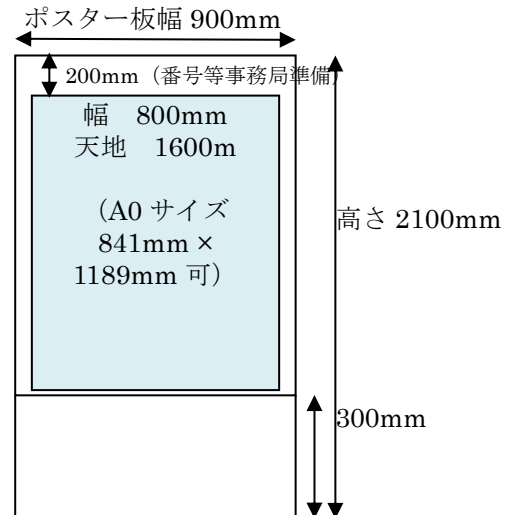
★ポスター形式

・ 掲示開始：下記の表に従って、**掲示、撤去を**
お願いします。口頭セッション時間中の掲
示、取り外しは極力ご遠慮ください。

- ・ 今回、ポスター掲示の時間が従来から大幅に変更
となっておりますので下記表で確認してください。
- ・ ポスターサイズ：横 800mm x 縦 1600mm 以内
(A0 サイズ 841mm x 1189mm 可)
- ・ 画紙は会場に用意します。
- ・ 使用言語：日本語あるいは英語。
- ・ セッション時間：90 分
- ・ 指定のセッション時間帯の間、各自ポスターの前
で参加者に説明を行ってください。
- ・ ポスター掲示時間終了後は**速やかに**各自ポスタ
ーを外してください。(掲示は 2 日間)

ポスターセッション時間：

下記の 4 ブロックのいずれかでのポスター発表
となります。



Poster Session Block	Session Code	Date	Poster Session Core Time	Open time for Poster on the board	Set-up time	Tear-down time
I	25P4	Mon. Nov.25	17:05-18:35	11:10, Nov.25～	9:00-10:00	12:30-12:45
II	26A3	Tue. Nov. 26	11:00-12:30	12:30, Nov. 26	Nov. 25- (or 12 : 50-14 : 00)	Nov. 26
III	26P3	Tue. Nov. 26	15:55-17:25	13:00, Nov.26～	12:45-13:00	13:40
IV	27P3	Wed. Nov. 27	12:10-13:40	13:40, Nov.27	Nov. 26	Nov. 27

★口頭発表形式

- ・ 講演時間：12 分 別途 3 分の質疑応答の時間を設けます。(合計 15 分)
- ・ 合図：発表終了 3 分前に鈴 1 回，発表終了時に鈴 2 回，質疑応答終了時に鈴 1 回。
- ・ 使用言語：日本語あるいは英語。
- ・ 使用できる機器：PC プロジェクタ
- ・ 接続について：標準は HDMI もしくは DSUB (RGB ケーブル)、16:9 比率の映写となります。S 端子のみの PC ならびに Mac をご利用の場合はコネクターを持参ください。
コンピュータは、各自ご持参下さい。会場には、プロジェクタおよび接続ケーブルを用意いたします。
- ・ **発表セッション開始前の休憩時間中に会場にて接続確認と試写を行ってください。**

お問合せ先： 第 41 回「センサ・マイクロマシンと応用システム」シンポジウム事務局
第 16 回集積化 MEMS シンポジウム事務局
E-mail: sensorsympo_2024@semiconportal.com Tel: 03-6807-3970

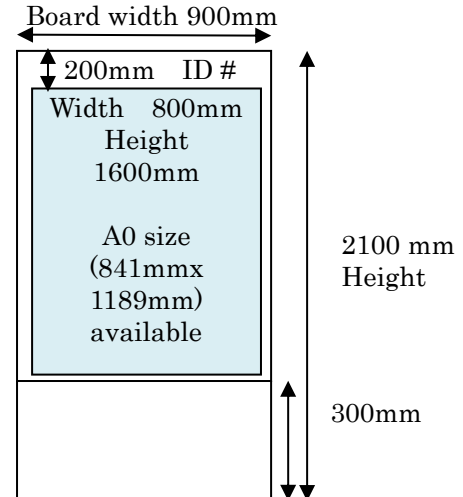
How to prepare your presentation for the 16th Symposium on Integrated MEMS Technology

There are two types of presentation including oral presentation and poster presentation.
The program schedule will be uploaded at <https://annex.jsap.or.jp/MEMS/>

★ Poster presentation

- Post your poster on the poster board assigned during the time as shown below. Be notified that posters are requested to keep on the board during the time as show below. (2-day)
- Poster size: within W800mm x H1600mm
A0 size (W841mm x H1189mm) available
- Pushpins are prepared.
- Language: Japanese or English.
- Poster session time: 90 minutes.

Make presentation during the specified poster session in front of your poster.



Poster Session Block	Session Code	Date	Poster Session Core Time	Open time for Poster on the board	Set-up time	Tear-down time
I	25P4	Mon. Nov.25	17:05-18:35	11:10, Nov.25-	9:00-10:00	12:30-12:45
II	26A3	Tue. Nov. 26	11:00-12:30	12:30, Nov. 26	Nov. 25- (or 12 : 50-14 : 00)	Nov. 26
III	26P3	Tue. Nov. 26	15:55-17:25	13:00, Nov.26-	12:45-13:00	13:40
IV	27P3	Wed. Nov. 27	12:10-13:40	13:40, Nov.27	Nov. 26	Nov. 27

★ Oral presentation

- Presentation time: 12 minutes talk and 3 minutes discussion (15 minutes).
- Bells at 9, 12, 15 minutes.
- Language: Japanese or English.
- AV equipment: Basically HDMI or RGB cable with projector, 16:9 ratio slide.
- **Dry-run : Use your PC for presentation. Visit the meeting room assigned to your presentation for dry run during break time prior to the session of your presentation.**

For further information, please contact with

The 41th Sensor Symposium and the 16th MEMS Symposium on Integrated MEMS Technology
C/o Semiconductor Portal Inc.

sensorsympo_2024@semiconportal.com

Tel: +81-3-6807-3970