

SiC, GaN加工技術展

2025 2025.3.5^{WED}▶7^{FRI} 10:00 - 17:00
幕張メッセ

**公益社団法人応用物理学会先進パワー半導体分科会
会員・賛助会員様 PR ブース出展のご案内**

2025年3月5日（水）～7日（金）

幕張メッセ 展示ホール

主催：日本工業出版（株）、（株）産経新聞社

企画：日本工業出版（株）「機械と工具」編集部

特別協力：公益社団法人砥粒加工学会

公益社団法人応用物理学会 先進パワー半導体分科会

【出展対象】 ※パネル、カタログ、製品・機器等の展示

SiC,GaN 用インゴットスライディング装置、SiC,GaN 用ウエハ研削装置、SiC,GaN 用研削砥石、ウエハ端面研削・研磨装 SiC,GaN 用片面・両面ラッピング装置、SiC,GaN 用 CMP 装置、SiC,GaN ウエハ専用研磨材スラリー、ウエハ洗浄システム、ウエハ形状測定機 他

開催要項

展示期間：SiC,GaN 加工技術展 2025 会期中 3 日間

[2025 年 3 月 5 日 (水) ~7 日 (金) 10:00~17:00]

※Grinding Technology Japan 2025 と同場所・同時に開催されます。

展示場所：幕張メッセ 展示ホール 7・8

「[Grinding Technology Japan 2025](#) / [SiC,GaN 加工技術展 2025](#)」 展示会場内

展示料金・出展物：下記を参照

申込み切：2024 年 9 月 30 日

申込方法：別紙の申込書にご記入のうえ、展示会事務局(sicgan@sankei.co.jp)までメールでお送りください。

支払方法：請求書をお送りいたしますので、記載の期日までにお振り込み下さい。

【APS-A プラン】 公益社団法人応用物理学会先進パワー半導体分科会 会員・賛助会員様限定特別価格 66,000 円 (税込)

【サイズ】 高さ 2m×幅 1m

【付帯内容】

社名板、スポットライト 1 個、カウンター、パイプ椅子、カーペット、後壁 2 枚

※その他の備品は有償でのご提供となります。

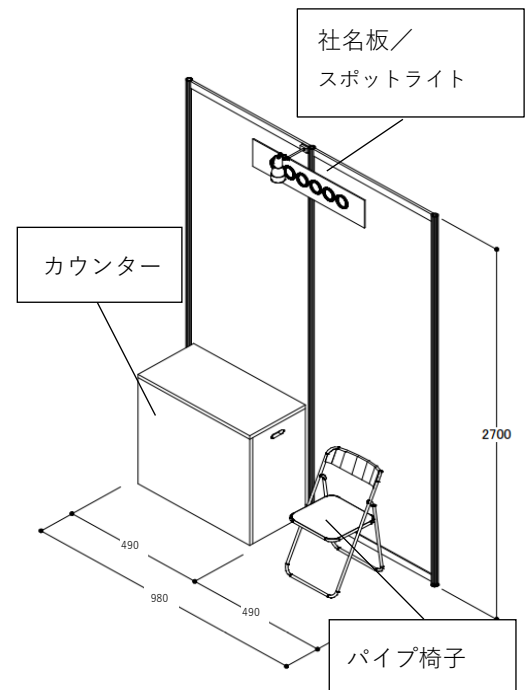
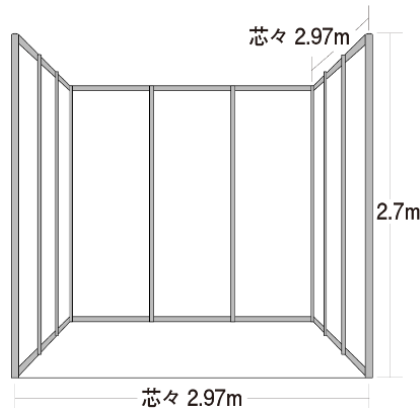
【APS-B プラン】 公益社団法人応用物理学会先進パワー半導体分科会 会員・賛助会員様限定特別価格 352,000 円 (税込)

【サイズ】 高さ 3m×幅 3m

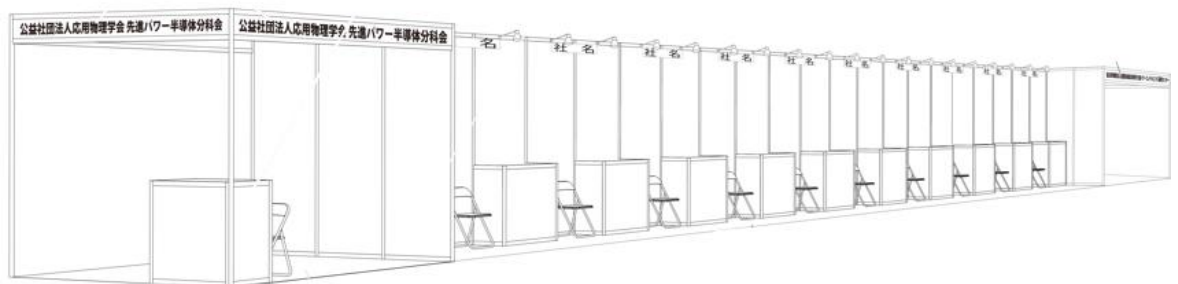
【付帯内容】

後壁 3 枚、側壁 6 枚

※その他の備品は有償でのご提供となります。



展示コーナー
イメージ



※会員・賛助会員様のブース位置はそれぞれ近くなるように調整いたします。

※搬入方法ほか詳細は、お申し込み後にご連絡いたします。

SiC, GaN加工技術展 2025 2025.3.5^WED 7^FRI 10:00 - 17:00 幕張メッセ

ADPS 会員・賛助会員様 PR ブース出展申込書

【出展申込締切：2024年9月30日（月）】

◆下記の通りPRブースを申し込みます。

2024年 月 日

会社名和文（ふりがな）：

英文：

所在地：〒

ホームページアドレス：

ご担当者所属部課名・役職名：

ご担当者氏名：（ふりがな）

Tel：

Fax：

E-mail：

展示会招待状セット希望枚数（無料。ご送付は2025/1月頃）（ ）セット

◆申込内容

	タイプ	サイズ	料金 (税込)	備考
<input type="checkbox"/>	APS-A タイプ	1 小間 (2m×1m)	66,000 円	受付カウンター・パイプ椅子・カーペット、電気設備付 ※それ以外の備品は有償でのお貸出しとなります
<input type="checkbox"/>	APS-B タイプ	1 小間 (3m×3m)	352,000 円	後壁・側壁のみ ※それ以外の備品は有償でのお貸出しとなります

【お申込先：「SiC, GaN 加工技術展」事務局】

産経新聞社 事業本部 コンベンション事業部

〒100-8079 東京都千代田区大手町 1-7-2

下記のメールアドレス宛てにデータにてお送りください。

E-mail : sicgan@sankei.co.jp