

先進パワー半導体ウエハ加工技術展 2027

公益社団法人応用物理学会先進パワー半導体分科会
会員様 PR ブース出展のご案内

2027年3月10日（水）～12日（金）

幕張メッセ 展示ホール

主催：日本工業出版（株）、（株）産経新聞社

企画：日本工業出版（株）「機械と工具」編集部

特別協力：公益社団法人砥粒加工学会

公益社団法人応用物理学会 先進パワー半導体分科会（以上予定）

【出展対象】 ※パネル、カタログ、製品・機器等の展示

先進パワー半導体ウエハ関連加工装置（スライシング、研削・研磨、ラッピング、ポリシング、CMP、ベベリングなど）、
関連工具・資材（砥石、研磨パッド、研磨スラリー）、ウエハ洗浄装置、ウエハ測定・評価装置

開催要項

展示期間：先進パワー半導体ウエハ加工技術展 2027 会期中 3日間

[2027年3月10日(水)～12日(金) 10:00～17:00]

※Grinding Technology Japan 2027と同場所・同時に開催されます。

展示場所：幕張メッセ 展示ホール7・8（予定）

「[Grinding Technology Japan 2027](#)／[先進パワー半導体ウエハ加工技術展 2027](#)」 展示会場内

展示料金・出展物：下記を参照

申込み切：2026年9月30日(水)

申込方法：別紙の申込書にご記入のうえ、展示会事務局(sicgan@sankei.co.jp)までメールでお送りください。

支払方法：請求書をお送りいたしますので、記載の期日までにお振り込み下さい。

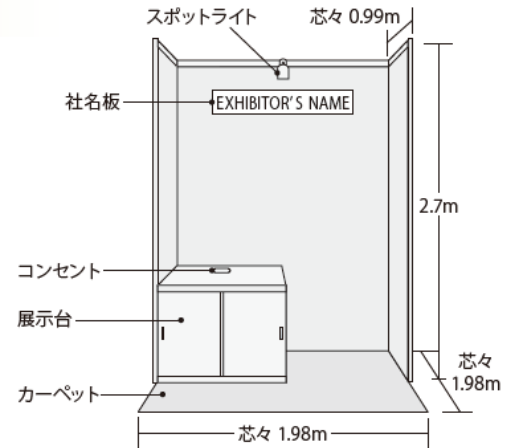
【ADPS-①プラン】 会員様限定特別価格（※1社1小間限定）
通常 254,100 円 → 220,000 円（税込）
※早期割引（7月31日（金）まで）198,000 円（税込）

サイズ 高さ3m×幅2m×奥行2m

付帯内容

社名板、スポットライト1個、カウンター、パイプ椅子、カーペット、後壁2枚

※その他の備品は有償でのご提供となります。



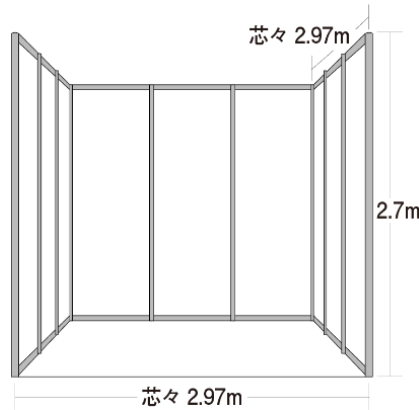
【ADPS-②プラン】 会員・賛助会員様限定特別価格
通常 440,000 円（税込）→ 374,000 円（税込）

サイズ 高さ3m×幅3m

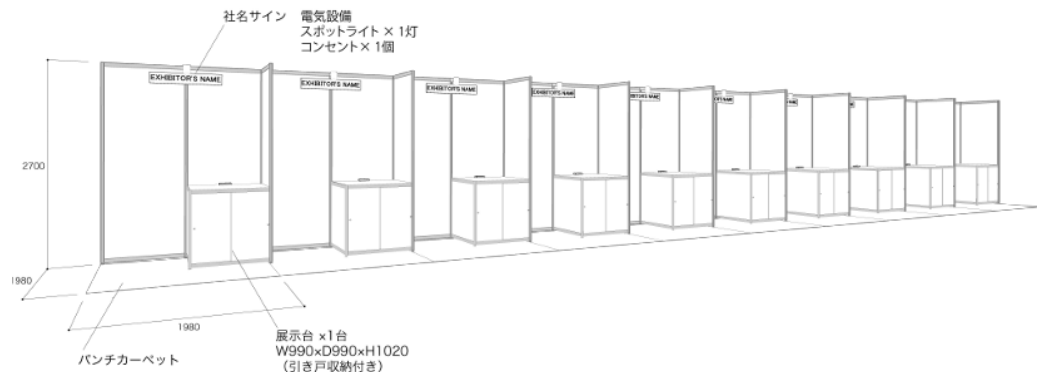
付帯内容

後壁3枚、側壁6枚

※その他の備品は有償でのご提供となります。



展示コーナー イメージ



※会員様のブース位置はそれぞれ近くなるように調整いたします。

※搬入方法ほか詳細は、お申し込み後にご連絡いたします。

先進パワー半導体ウエハ加工技術展 2027

ADPS 会員・賛助会員様 PR ブース出展申込書

【出展申込締切：2026年7月31日（金）】

◆下記の通りPRブースを申し込みます。

2026年 月 日

会社名和文（ふりがな）：

英文：

所在地：〒

ホームページアドレス：

ご担当者所属部課名・役職名：

ご担当者氏名：（ふりがな）

Tel：

Fax：

E-mail：

展示会招待状セット希望枚数（無料。ご送付は2027/1月頃）（ ）セット

◆申込内容

	タイプ	サイズ	料金 (税込)	備考
<input type="checkbox"/>	ADPS-①タイプ	1小間 (2m×2m)	198,000円 (1社1小間限定)	受付カウンター・パイプ椅子・カーペット、電気設備付 ※それ以外の備品は有償でのお貸出しとなります
<input type="checkbox"/>	ADPS-②タイプ	1小間 (3m×3m)	374,000円 (小間) 複数申込可	後壁・側壁のみ ※それ以外の備品は有償でのお貸出しとなります

【お申込先：「先進パワー半導体ウエハ加工技術展」事務局】

産経新聞社 事業本部 コンベンション事業部

〒100-8079 東京都千代田区大手町 1-7-2

下記のメールアドレス宛てにデータにてお送りください。

E-mail：sicgan@sankei.co.jp

先進パワー半導体ウエハ加工技術展 2027

ADPS 会員・賛助会員様 PR ブース出展申込書

【出展申込締切：2026年9月30日（水）】

◆下記の通りPRブースを申し込みます。

2026年 月 日

会社名和文（ふりがな）：

英文：

所在地：〒

ホームページアドレス：

ご担当者所属部課名・役職名：

ご担当者氏名：（ふりがな）

Tel：

Fax：

E-mail：

展示会招待状セット希望枚数（無料。ご送付は2027/1月頃予定）（ ）セット

◆申込内容

	タイプ	サイズ	料金 (税込)	備考
<input type="checkbox"/>	ADPS-①タイプ	1小間 (2m×2m)	220,000円 (1社1小間限定)	受付カウンター・パイプ椅子・カーペット、電気設備付 ※それ以外の備品は有償でのお貸出しとなります
<input type="checkbox"/>	ADPS-②タイプ	1小間 (3m×3m)	374,000円 (小間) 複数申込可	後壁・側壁のみ ※それ以外の備品は有償でのお貸出しとなります

【お申込先：「先進パワー半導体ウエハ加工技術展」事務局】

産経新聞社 事業本部 コンベンション事業部

〒100-8079 東京都千代田区大手町 1-7-2

下記のメールアドレス宛てにデータにてお送りください。

E-mail：sicgan@sankei.co.jp